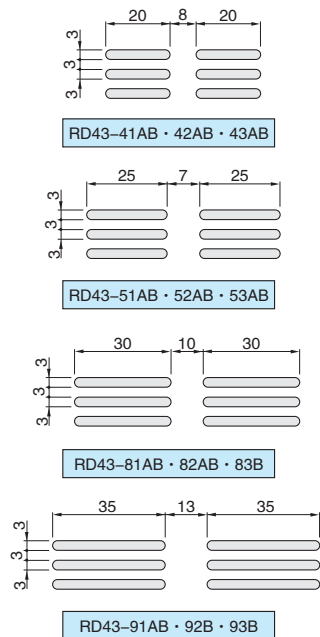
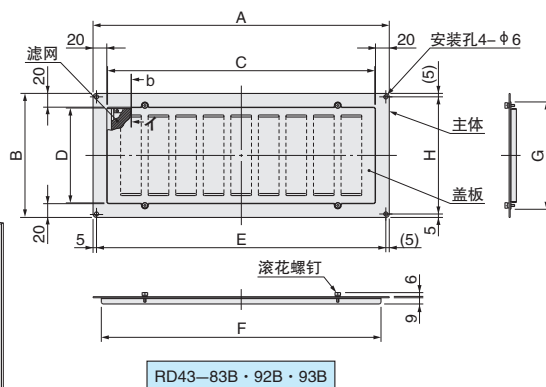
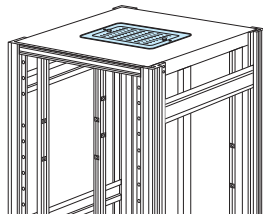




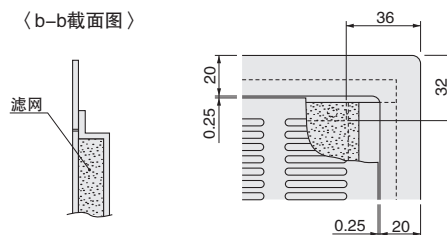
## 〈换气孔详图〉



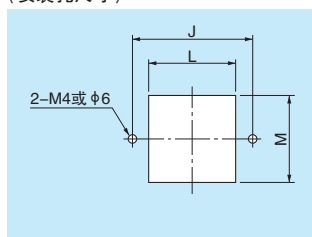
## 〈安装示例〉



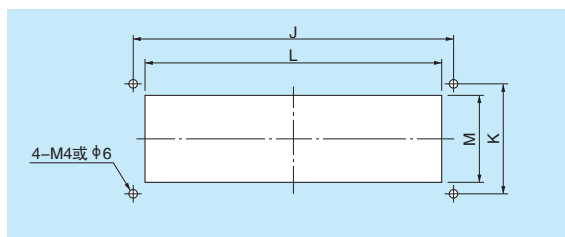
## 〈b-b截面图〉



## 〈安装孔尺寸〉

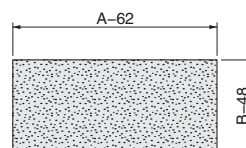


RD43-41AB  
51AB  
81AB



RD43-42AB · 43AB · 52AB · 53AB ·  
82AB · 83B · 91AB · 92B · 93B

## 〈滤网尺寸〉



## 带滤网 (聚酯制、除尘率 80%)

主要附件  
●安装螺钉 室内用IP4X<sup>\*</sup> 单位/mm

型号	尺寸 mm								安装孔尺寸 mm				换气面积 (cm <sup>2</sup> )	产品重量 (kg)
	A	B	C	D	E	F	G	H	J	K	L	M		
RD43-41AB	145	145	104	104	135	108	108	-	135	-	125	125	24	0.3
RD43-42AB	230	189	189	189	220	193	135	135	220	135	210	210	48	0.5
RD43-43AB	315	274	274	274	305	278	305	305	305	295	295	295	73	0.7
RD43-51AB	155	155	114	114	145	118	118	-	145	-	135	135	35	0.4
RD43-52AB	250	209	209	209	240	213	145	145	240	145	230	230	70	0.6
RD43-53AB	345	304	304	304	335	308	335	335	335	325	325	325	105	0.9
RD43-81AB	180	180	139	139	170	143	143	-	170	-	160	160	53	0.5
RD43-82AB	305	264	264	264	295	268	170	170	295	170	285	285	106	0.8
RD43-83B	430	389	389	389	420	406	156	156	420	410	410	410	159	1.1
RD43-91AB	210	230	164	189	200	173	193	220	200	220	190	210	87	0.7
RD43-92B	365	324	324	324	355	341	206	206	355	345	345	345	173	1.1
RD43-93B	520	479	479	479	510	496	510	510	510	500	500	500	260	1.5

■选型方法请参阅下述内容。

※安装在上述 IP 性能以上的机箱上时，表示机箱性能。

注意 换气面积未将滤网考虑在内。