

箱体规格/Cabinet Specifications

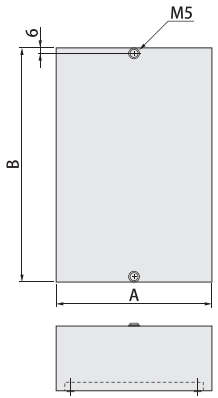


规格

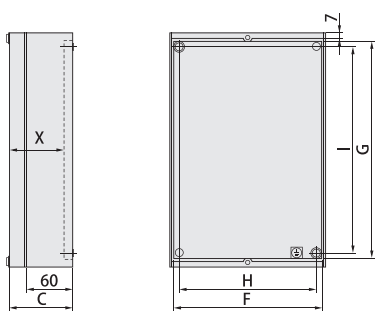
浅驼色 孟赛尔 5Y7/1  
日涂工 E25-70B

板厚	盖板 1.2mm,箱体1.2mm
安装板	镀锌钢板 1.6mm
门锁样式	盖板, 两点螺丝固定
颜色	5Y7/1
防护等级	IP3X

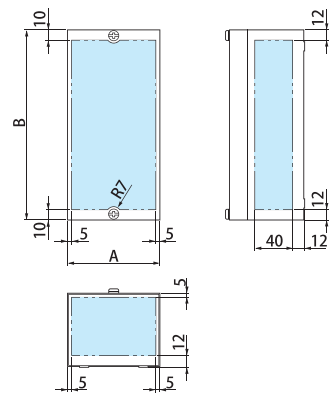
外形图



箱体图



设备安装有效图



### 进深80mm

单位/mm

交货期的区分	型号	外形尺寸			铁制基板尺寸				有效进深 X	产品重量 (kg)	价格 (单位: 元)
		A(宽度)	B(高度)	C(进深)	F(宽度)	G(高度)	H	I			
△	TE8-11	100	100	80	90	80	75	65	66	0.6	198
△	TE8-12	"	200	"	"	180	"	165	"	1.1	237
△	TE8-13	"	300	"	"	280	"	265	"	1.6	267
△	TE8-14	"	400	"	"	380	"	365	"	2.1	302
△	TE8-22	200	200	"	190	180	175	165	"	1.9	315
△	TE8-23	"	300	"	"	280	"	265	"	2.7	369
△	TE8-24	"	400	"	"	380	"	365	"	3.4	435
△	TE8-33	300	300	"	290	280	275	265	"	3.7	563
△	TE8-34	"	400	"	"	380	"	365	"	4.8	681
△	TE8-35	"	500	"	"	480	"	465	"	5.9	822

### 进深120mm

交货期的区分	型号	外形尺寸			铁制基板尺寸				有效进深 X	产品重量 (kg)	价格 (单位: 元)
		A(宽度)	B(高度)	C(进深)	F(宽度)	G(高度)	H	I			
△	TE12-11	100	100	120	90	80	75	65	106	0.8	283
△	TE12-12	"	200	"	"	180	"	165	"	1.3	328
△	TE12-13	"	300	"	"	280	"	265	"	1.9	370
△	TE12-14	"	400	"	"	380	"	365	"	2.4	443
△	TE12-22	200	200	"	190	180	175	165	"	2.2	433
△	TE12-23	"	300	"	"	280	"	265	"	3.1	494
△	TE12-24	"	400	"	"	380	"	365	"	3.9	574
△	TE12-33	300	300	"	290	280	275	265	"	4.2	617
△	TE12-34	"	400	"	"	380	"	365	"	5.4	722
△	TE12-35	"	500	"	"	480	"	465	"	6.5	844